

## Zubehörkanal Slim

Zubehörkanäle

Code: 3024 881



### EINZELHEITEN

Einbaurand

Unterbau

Material

Edelstahl AISI 304

Finish

Spazzolato Foster

Textur

Bürstung in Linie

Basis

45 cm

Außenmaße

406 x 120 mm

Innenmaße

390 x 72 mm

40,6 cm

Länge

1 Einheit - Slim

Einbauöffnung

Siehe Datenblatt (für alle FT/FTS- und Unterbau-Modelle)

---

Serienmäßige Ausstattung

Befestigungshaken, Abfluss, im Karton verpackt

---

Abfluss

Abfluss 1 $\frac{1}{4}$ "

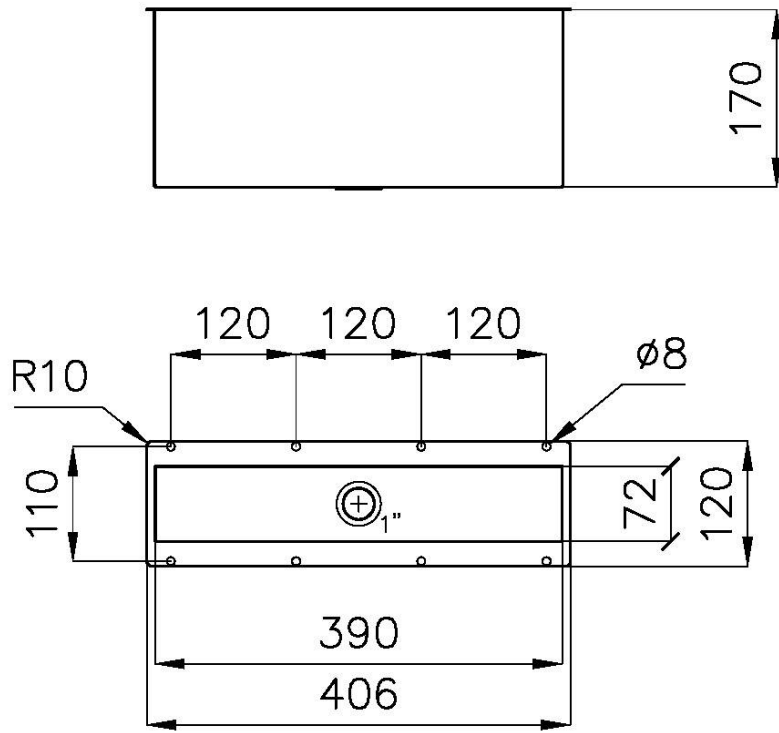
---

Schlüssel für das Zubehör

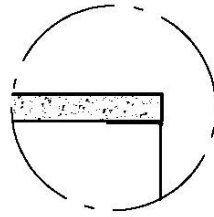
Die Längen der Kanäle und des Zubehörs werden in „Einheiten“ angegeben, für die Zusammensetzung muss die Summe der "Einheiten" des Zubehörs der Länge in "Einheiten" des Kanals entsprechen.

---

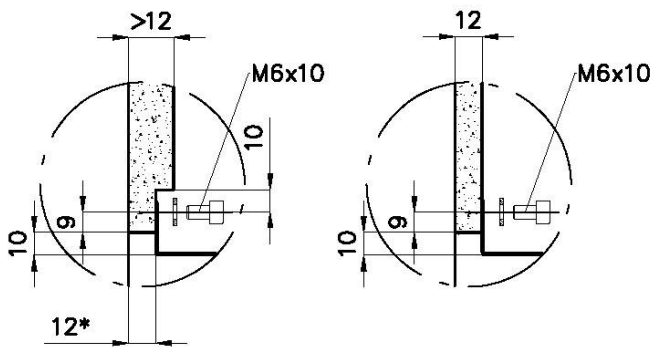
## TECHNISCHE DATEN



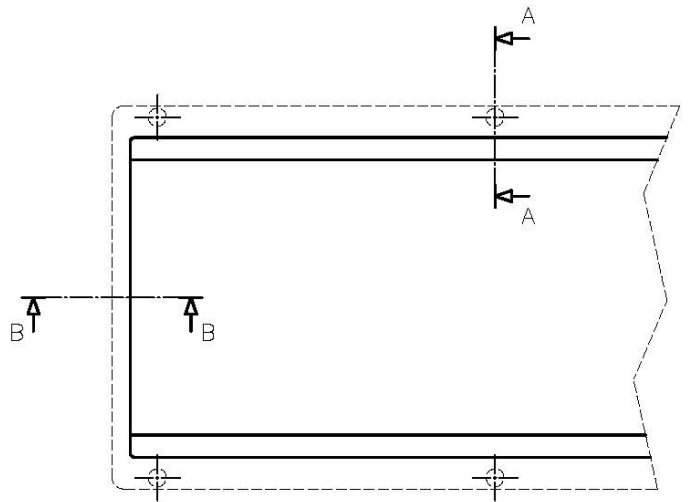
## Sottotop/Undermount



B-B:  
 Dettaglio installazione  
 Installation detail

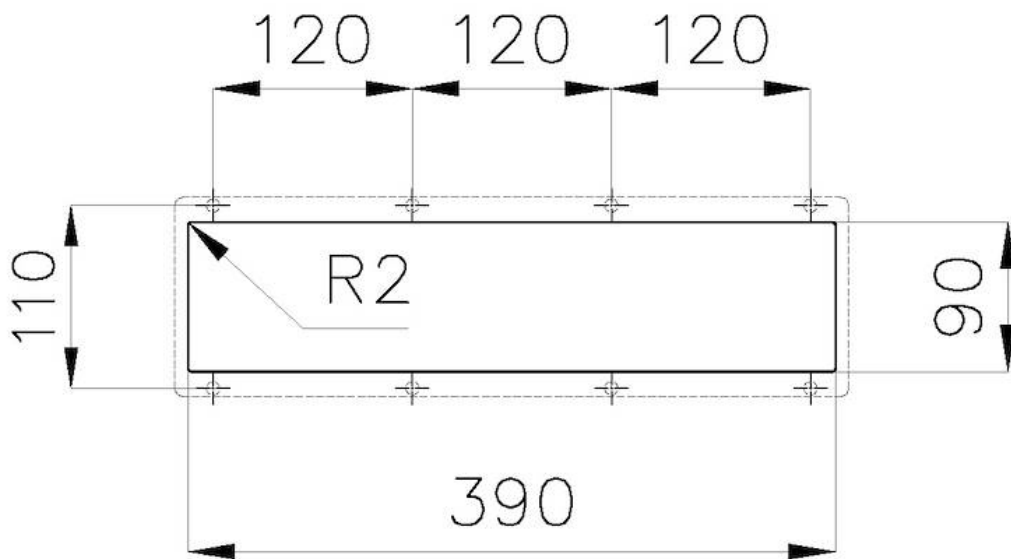


A-A:  
 Dettaglio installazione positive reveal e sistema di fissaggio  
 Installation detail with positive reveal and fixing system

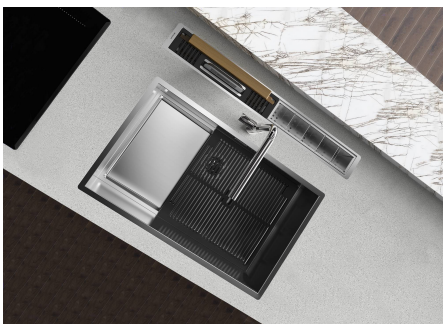


\*spessore consigliato per un abbinamento perfetto con gli accessori  
 \*recommended thickness for a perfect match with the accessories

Dimensioni per foratura top  
Cut out size



## GALERIE



## OPTIONALES ZUBEHÖR



**Kit "I"**  
8100 707



**Kit "L"**  
8100 708



**Kit "M"**  
8100 709



**Perforierte Edelstahlwanne**  
8151 004